

SOUPRAVA PRO PĚSTOVÁNÍ BRAMBOR

APB-157

návod k obsluze



AGROSTROJ PROSTĚJOV

1991

A G R O S T R O J P R O S T Ě J O V , státní podnik

SOUPRAVA PRO PĚSTOVÁNÍ BRAMBOR APB-157

NÁVOD K OBSLUZE, ÚDRŽBĚ A SEŘÍZENÍ

KATALOG DÍLŮ

1 9 9 1

O B S A H :

1.0	URČENÍ STROJE	str. 5
2.0	POPIS STROJE	5
3.0	TECHNICKÉ ÚDAJE	11
4.0	BEZPEČNOST PŘI PRÁCI SE STROJEM	12
5.0	PRÁCE SE STROJEM	13
5.1	Naorávání rýh	13
5.1.1	Sestavení soupravy pro naorávání rýh	13
5.1.2	Práce při naorávání rýh	13
5.2	Zahrnování vysázených brambor	13
5.2.1	Připojení k malotraktoru	13
5.2.2	Práce se zahrnovacími disky	14
5.2.3	Demontáž zahrnovacích disků	15
5.3	Vyorávání brambor	15
6.0	ULOŽENÍ STROJE PO UKONČENÍ PRÁCE	15
7.0	ÚDRŽBA A SEŘÍZENÍ	15

1.0 URČENÍ STROJE

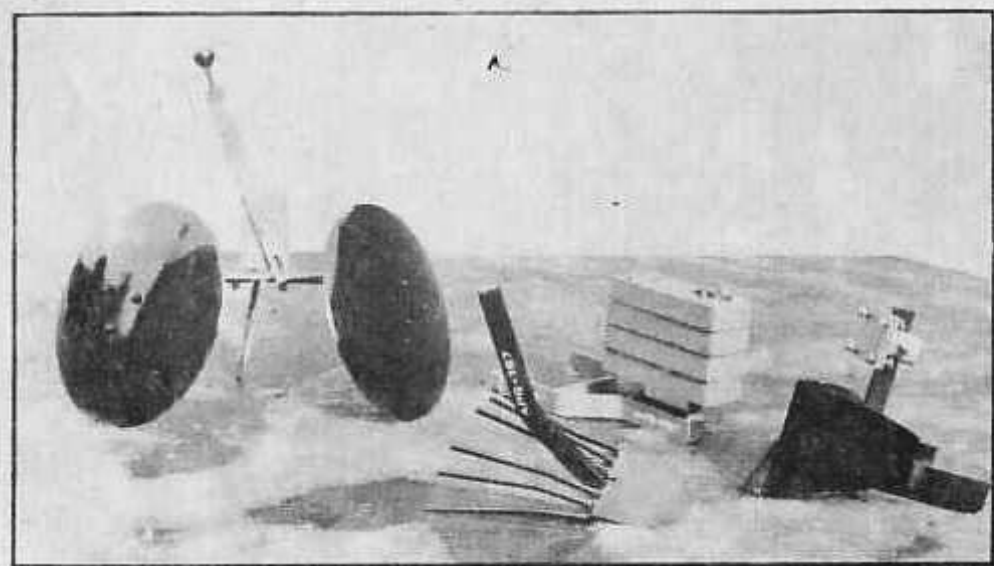
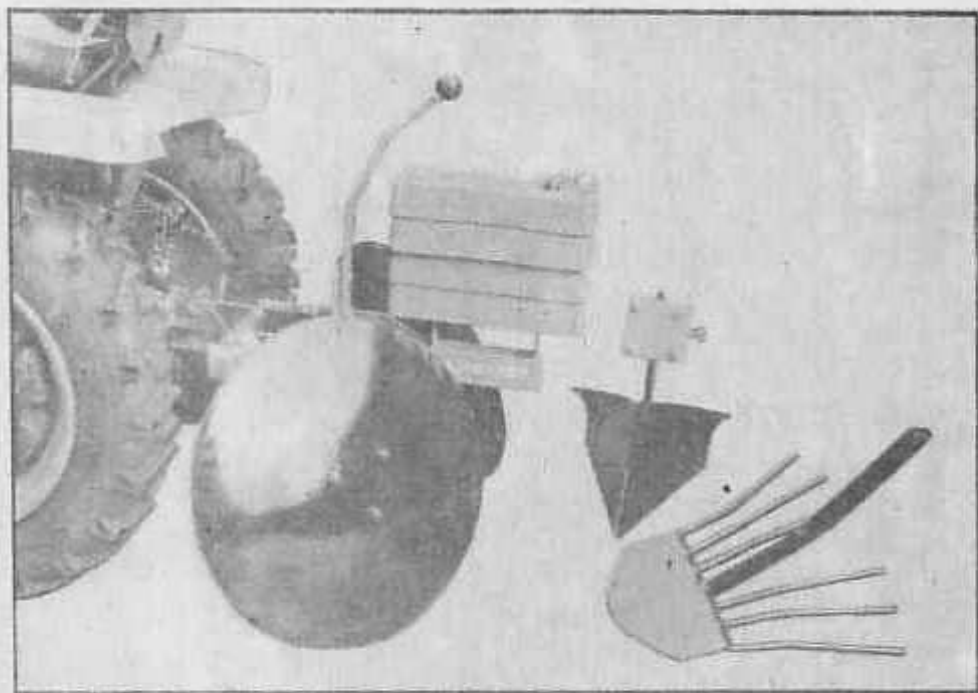
Souprava se agreguje s malotraktorem MT 8-070 nebo MT 8-075 a s pevným kypřičem AKP-121. Slouží k jednořádkovému naorávání rýh pro ruční výsadbu brambor, k zahrnutí vysazených brambor s vytvořením hrůbků, k meziřádkové kultivaci, proorávce naslepo za účelem likvidace plevelů, nahrnování hrůbků po vzejtí sadby pokud to dovoli nař a k vyorávání brambor pro ruční sběr.

Pozemek pro výsadbu brambor po podzimní orbě doporučujeme před rýhováním zpracovat rotačním kypřičem do hloubky 14 - 16 cm. Před vyoráváním brambor musí být z pozemku předem odstraněna dlouhá nař a vysoký plevel.

2.0 POPIS STROJE

Souprava sestává z následujících skupin :

- Nacrávací radlice - viz obr. 1
- Zahrnovací disky se závažím - viz obr. 2
Mezera mezi disky je nastavitelná a disky jsou přestavitelné pákou mimo osu traktoru pro práci na svažitém pozemku.
- Vyorávací radlice - viz obr. 3



KOLO K NASTAVENÍ HLOUBKY RÝH
Z AKP-121 (2 KUSY)

HORNÍ TÁHLO
ZÁVĚSU

RÁM KYPŘIČE AKP-121

OBOUSTRANNÁ RADLIČKA
Z AKP-121 (2 KUSY)

4050

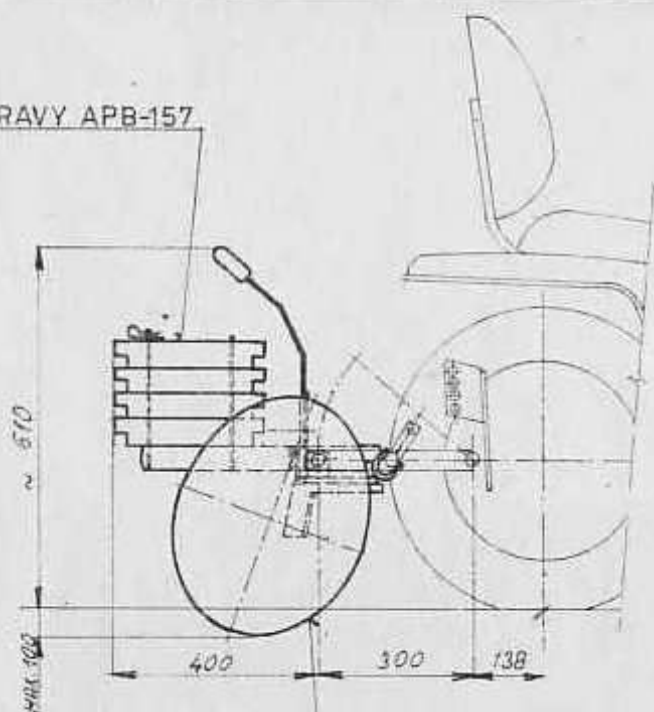
NAORÁVACÍ RADLICE SOUPR. APB-157

~320

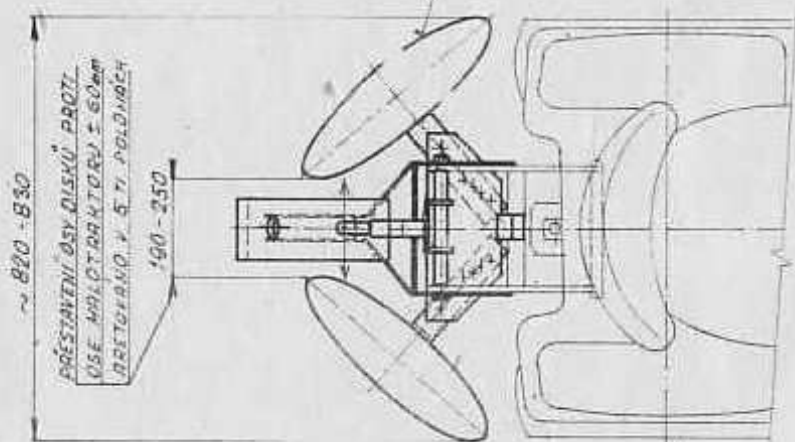
UPÍNACÍ TŘMEN
SOUPRAVY APB-157

~2400 DÉLKA SOUPRAVY

ZÁVAŽÍ SOUPRAVY APB-157



HRŮBKOVACÍ DISKY SOUPR APB-157
S PŘESTAVOVÁNÍM PRO PRÁCI
NA SVAŽITÝCH POZEMCÍCH



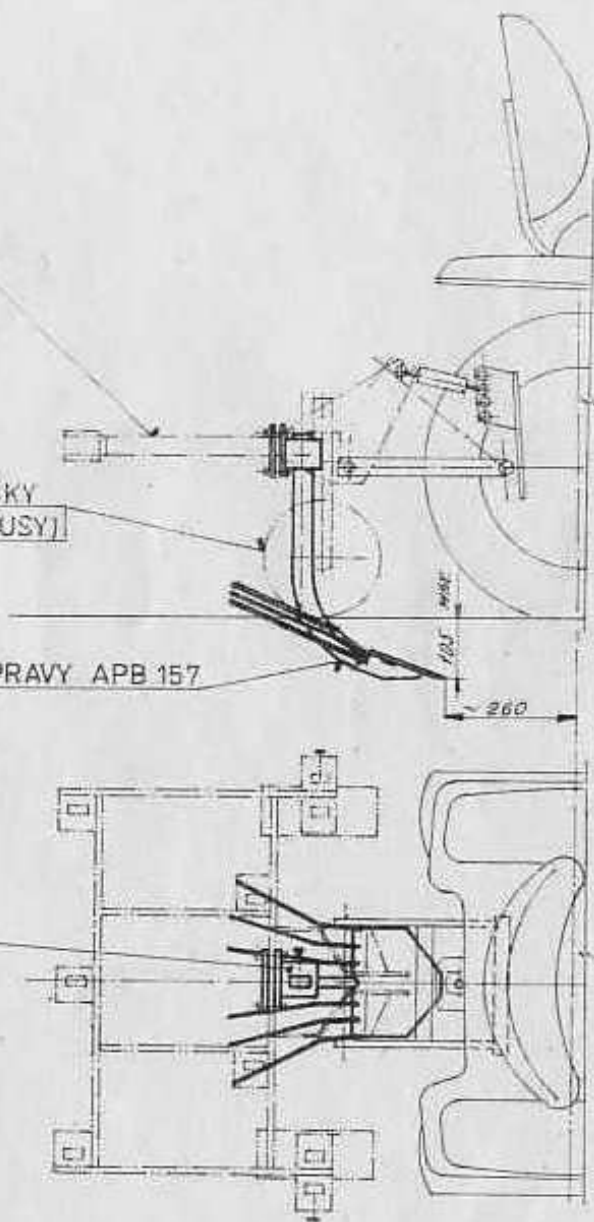
OBR. 2

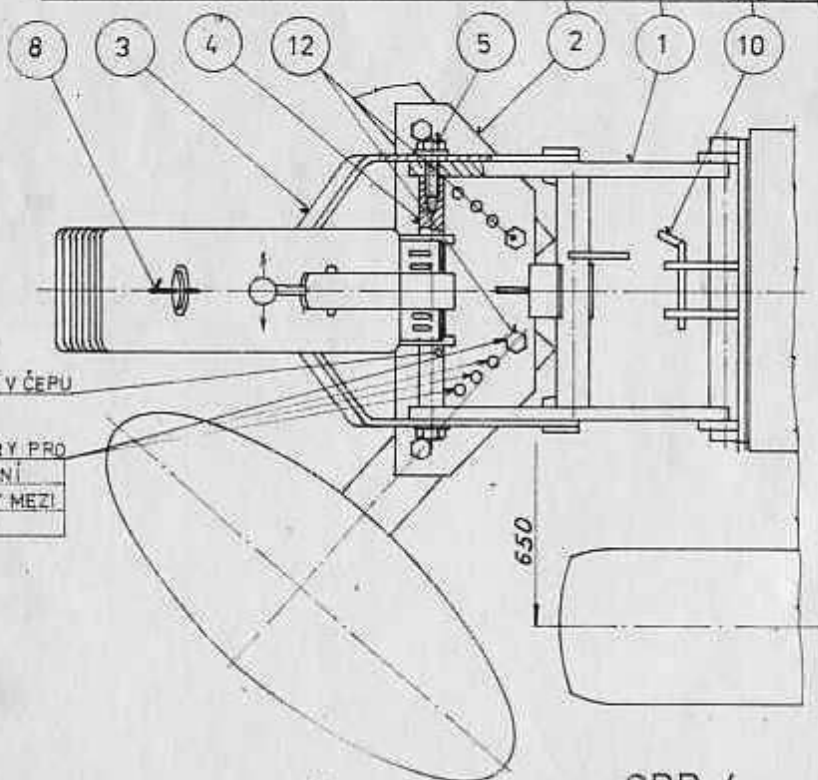
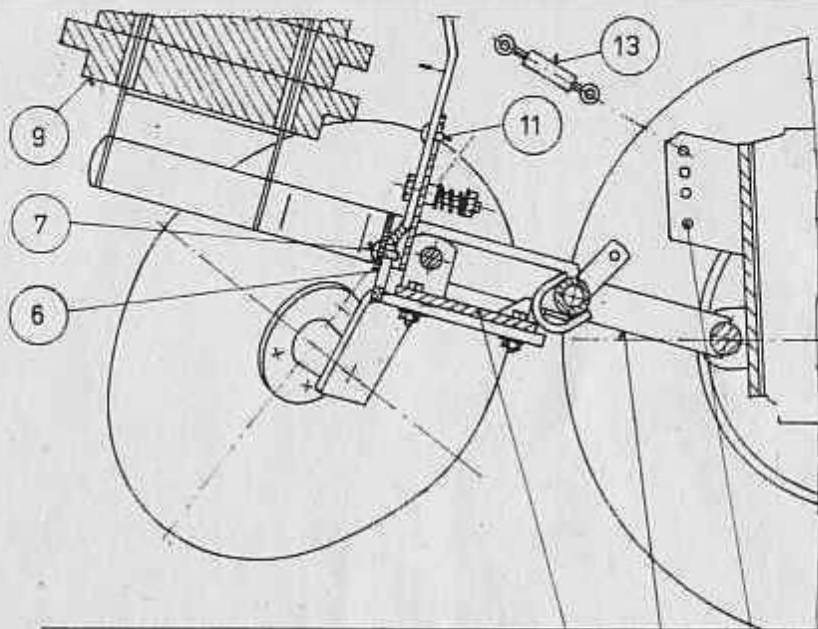
RÁM KYPŘIČE AKP-121

KOLO K NASTAVENÍ HLOUBKY
VYORÁVÁNÍ Z AKP-121 (2 KUSY)

VYORÁVACÍ RADLICE SOUPRAVY APB 157

UPÍNACÍ TRMEN
SOUPRAVY APB 157





OBR. 4

3.0 TECHNICKÉ ÚDAJE

Energetický zdroj malotraktor MT 8-070 nebo MT 8-075

Rozměry jednotlivých skupin soupravy a hmotnosti	délka mm	šířka mm	výška mm	hmotnost kg
Naorávací radlice	430	270	430	5,6
Zahrnovací disky se závažím	570	810	680	62
Vyorávací radlice	445	390	390	6
Upínací řemen	130	130	100	2

Jmenovitá rozteč řádků sázených brambor 65 cm
 Svahová dostupnost při sázení po vrstevnici 8°
 Jmenovitá nastavitelná mezera mezi disky ... 19, 21, 23, 25 cm
 Pracovní rychlost do 4 km.hod.⁻¹
 Přepravní rychlost do 15 km.hod.⁻¹

4.0 BEZPEČNOST PŘI PRÁCI SE STROJEM

- a/ Je zakázáno provádět jakékoliv opravy a seřizování zařízení namontovaného na traktor, pokud je motor v chodu a traktor není zabrzděn. Při práci se zařízením, při připojování, odpojování, seřizování, údržbě a opravách musí být dodrženy platné směrnice o bezpečnosti a ochraně zdraví při práci.
- b/ Před montáží rámu kypřiče na malotraktor musí být na rám namontována hloubková kola a naorávací nebo vyorávací radlice, případně radličky kypřiče.
- c/ Rám kypřiče s radlicemi nebo zahrnovací disky se závažím zvednuté na závěsu malotraktoru se smí opravovat, seřizovat a čistit jen tehdy, je-li závěs mechanicky zajištěn proti samovolnému klesání /kolíkem na závěsu malotraktoru/.
- d/ Při přepravě rámu kypřiče s radlicemi na malotraktoru platí pokyny o dopravní bezpečnosti AKP-121 /stať 6.0/. V silničním provozu přepravujte soupravu na návěsu ANM-108.
- e/ Před montáží zahrnovacích disků na malotraktor a před demontáží z malotraktoru s u n d e j t e v ž d y litinové závaží z nosného rámu. Při manipulaci se závažím pokládejte jednotlivé odlitky vždy zaoblenými hranami dolů. Vybrání na odlitku slouží jako bezpečný úchyt pro ruce.

5.0 PRÁCE SE STROJEM

Montáž části soupravy na malotraktor i demontáž provádí řidič malotraktoru.

5.1 Naorávání rýh

K naorávání rýh se použije rám kypřiče s namontovanými podpěrnými koly, dvěma radličkami a naorávací radlicí.

5.1.1 Sestavení soupravy pro naorávání rýh a připojení k malotraktoru je zřejmé z obr. 1. Seřízení rovnoběžnosti rámu s povrchem pozemku se provede po zkušebním zahloubení radlice prodloužením nebo zkrácením horního táhla závěsu.

5.1.2 Práce při naorávání rýh

a/ Rýhy pro sázení brambor naorávejte projížděním v obou směrech. Radličky na rámu kypři stopy kol a současně značují vzdálenost pro jízdu v profisměru. Rýhy naorávejte při 2. - 3. rychlostním stupni /podle stavu pozemku/.

b/ Se zahloubenými radlicemi je možno pracovat jen v přímém směru. Při otáčení a couvání musí být rám zvednut.

c/ Po skončení rýhování odstraňte ze zařízení ulpělou zeminu a rám odpojte z malotraktoru.

Do takto připravených rýh ručně zasaďte bramborovou sadbu v patřičné vzdálenosti hlíz a tuto zahrňte zahrnovacími disky - viz kap. 5.2.

5.2 Zahrnování vysázených brambor a kultivace /viz obr. 2/

K zahrnování se používají disky se závažím.

5.2.1 Připojení k malotraktoru je patrné na obr. 4

Zahrnovací disky se závažím montujte následujícím postupem :

a/ Z malotraktoru demontujte horní táhlo závěsu (13) a uložte do schránky na nářadí.

b/ Sklon ramen závěsu malotraktoru (1) ustavte pomocí hydrauliky asi na 15° .

- c/ Z držáku závaží (3) vytáhněte pérovou pojistku (8) a nasuňte ji do otvoru v čepu (4). Z čepu (4) vyšroubujte 2 šrouby (5) a čep, který se tím uvolní nasuňte do otvorů v patkách na desce (2).
- d/ Z držáků závaží (3) sundejte závaží (9).
- e/ Zahrnovací disky s nasunutým čepem a držák závaží nasuňte na ramena závěsu /jak je patrné z obr. 4/, šrouby prostrčte otvory v držáku závaží a ramenech závěsu a zašroubujte do čepu. /pojistka zastrčená v čepu zabraňuje protáčení čepu/. Nýt (7) na příčce držáku závaží musí zapadnout do oválného otvoru v páce (6).
- f/ Vytáhněte pojistku (8) z čepu (4) a odzkoušejte správnou funkci přestavování disků. /Páku (6) zatlačte mírně dozadu až se západka (11) vysune z aretačního otvoru a vykloněním páky do stran se musí přesouvat zahrnovacími disky stejným směrem. Páku lze aretovat v pěti polohách.
- g/ Na držák nasaďte závaží a pojistkou zajistěte.
- h/ Čep (10) zasunutý ve spodním otvoru závěsu slouží jako doraz maximálního zvednutí při přestavování disků. Pro přepravu a nebo v případě, že budete provádět seřizování disků, čištění apod., čep (10) vytáhněte, hydraulikou zvedněte ramena závěsu do maximální polohy a čepem zajistěte závěs proti samovolnému klesání.

5.2.2 Práce se zahrnovacími disky

- a/ Zahrnování provádějte na 2. rychl. stupěň.
- b/ Najedzte malotraktorem na řádek vysázených brambor tak, aby kola jela v meziřádku. Hydraulikou spusťte zahrnovací disky a projiždějte. Kontrolujte, zda disky vytvářejí hrůbek v ose řádku brambor. Pokud je hrůbek mimo osu řádku, kola malotraktoru sjiždějí se svahu, přestavte disky proti svahu.
- c/ Pro kvalitnější práci a vedení soupravy doporučujeme volit jednotlivé jízdy ob řádek, to je zahrnout liché řádky a potom sudé.

d/ Zahrnovací disky lze využít i v průběhu vegetace do výšky natě 10 cm. Sled prací /kultivace, hrobkování/ nutno stanovit dle půdních podmínek a zaplevelenosti pozemku. Rozevření disků a pracovní rychlost, je třeba volit tak, aby nedocházelo k zasypávání porostu.

5.2.3 Demontáž zahrnovacích disků

z malotraktoru se provede opačným postupem jako montáž.
P o z o r ! Při demontáži se musí nejprve sundat závaží z držáku !

5.3 Vyorávání brambor /obr. 3/

K vyorávání brambor se použije rám kypřiče s podpěrnými koly a vyorávací radlicí /bez kypřicích radliček/. Zahloubení vyorávací radlice nutno nastavit podle podmínek porostu tak, aby nedocházelo k poškozování hlíz. Nastavuje se podpěrnými kolečky.

5.3.1 Při vyorávání brambor doporučujeme volit jízdy ob řádek, sesbírat brambory a vyorávat zbývající řádky.

6.0 ULOŽENÍ STROJE PO UKONČENÍ PRÁCE

Po skončení práce jednotlivé části soupravy očistěte proudem vody, radlice, disky a čep, po kterém se přesouvají disky, nakonzervujte olejem. Soupravu uložte na suchém krytém místě.

7.0 ÚDRŽBA A SEŘÍZENÍ

Souprava vyžaduje minimální údržbu. Ta spočívá v promazání nábojů zahrnovacích disků tlakovou maznicí a naostření vyorávací radlice. Díly kypřiče udržujte dle návodu k AKP-121. Seřízení mezery mezi disky se provede přemístěním šroubů (12) do patřičných otvorů v desce, nesoucí disky /viz. obr. 4/.

Zpracoval : A. Sedlář HK
K vydání připravil : B. Flora DPS
Agrostroj Prostějov, březen 1991

VYTLAČILI: DUKLIANSKE TLAČIARNE PREŠOV-PRVÁDZKA ROŽŇAVA