

Žací stroj rotační

ВРАЦАЮЩАЯСЯ ЖАТВЕННАЯ МАШИНА

Rotations - Mähmaschine

Rotary mower



Seznam dílů

Список деталей

Ersatzteilliste

List of Parts

AZR - 130



AGROSTROJ PROSTĚJOV, státní podnik PROSTĚJOV

SEZNAM DÍLŮ

Seznam dílů je určen pro objednávání náhradních součástí v českých zemích ve skladech státního podniku Agrotechna, na Slovensku ve skladech státního podniku Agrozet.

Číslo vyznačené na obrázku ve čtverci je číslo tabulky. Dílce, které nejsou nakresleny na obraze jsou v textu označeny znaménkem + .

PŘI OBJEDNÁVÁNÍ NÁHRADNÍCH DÍLŮ JE NUTNO UVÉST:

1. Typ stroje.
2. Výrobní číslo stroje.
3. Číslo tabulky, pozici, JKPOV, název, dílec a požadovaný počet kusů.

Každé zařízení je vybaveno příslušenstvím podle balicího listu, který se dodává s příslušným strojem.

Šrouby, nýty, matice, závlačky, podložky a jiné drobné spojovací součásti, vyrobené podle normy ČSN, jsou v seznamu označeny příslušným číslem rozměrové normy. Výrobce tyto součásti jako náhradní díly nedodává, neboť jsou prodávány ve specializovaných prodejnách normalizovaných součástí.

Změny, k nimž došlo po zpracování a vydání této publikace, nejsou v seznamu zachyceny.

Žací stroj rotační AZR-130

1 2 3 4 5 6

Pozice Poz. Pos. Ser.No.	JKPOV	Název	Nazvanije	Benennung	Name	Dílec Detail Teil.Nr. Item No	ČSN-rozměr CSN-razmer CSN-Dimenze Drawing	Kusů Szt. Stck. Pcs
1	5329124704710	Závěs	Podves	Gehaenger	Suspension	69751		1
2	5320023049310	Vložka	Podkladka	Einlage	Insert	69758		1
4	5329274605010	Držák kladek	Derzhatel	Halter	Holder	69759		1
5	5320332015710	Kladka O 78	Rolik	Rolle	Roller	69763		2
6	3241620200900	Ložisko 6202 2Z A	Podshipnik	Lager	Bearing	089595	02 4640	2
7	3117330001500	Pojistný kroužek 15	Stop. kolco	Sicher.ring	Circlip	077490	02 2930	4
8	3111201611000	Matice M 10	Gajka	Mutter	Nut	069183	02 1401.25	2
9	3112102111050	Podložka 10,5	Podkladka	Unterlage	washer	070504	02 1702.15	2
10	3112140101000	Podložka 10	Podkladka	Unterlage	washer	071541	02 1740.05	2
12	3095031100250	Šroub M 10 x 25	Bolt	Schraube	Screw	067340	02 1103.55	2
13	3112102111050	Podložka 10,5	Podkladka	Unterlage	Washer	070504	02 1702.15	2
14	3112140101000	Podložka 10	Podkladka	Unterlage	Washer	071541	02 1740.05	2
17	5329184604310	Závěs	Podves	Gehaenger	Suspension	69765		1
18	5329184604410	Závěs	Podves	Gehaenger	Suspension	69764		1
19	5320952070510	kozpěrka	Razporka	Spreitze	Spacer	69769		2
20	3091011120550	Šroub M 12 x 55	Bolt	Schraube	Screw	062141	02 1101.15	2
21	3111201611200	matice M 12	Gajka	Mutter	Nut	069190	02 1401.25	2
22	3112102111300	Podložka 13	Podkladka	Unterlage	Washer	070511	02 1702.15	5
23	3112140101200	Podložka 12	Podkladka	Unterlage	washer	071555	02 1740.05	2
25	3158772599800	Kolík 4 x 18	Shtift	Stift	Pin	620992	02 2156	1
27		Těleso rotorů (laminát/	Korpus	Körper	Gody	69771		1

Žací stroj rotační AZR-130

1 2 3 4 5 6

roz. Pos. Ser.No.	JKPOV	Název	Nazvani je	Benennung	Name	Dílec Detail TeilNr. Item No	ČSN-rozměr CSN-razmer CSN-Dimenze Drawing	Kusů Szt. Stck. Pcs
28	5329501200510	Náboj pravý	Stupica	Nabe	Hub	69772		1
29	5329501200410	Náboj levý	Stupica	Nabe	Hub	69774		1
30	5320931162010	Čep	Capfa	Bolzen	Pin	69774		1
32	3095031120300	Šroub M 12 x 30	Bolt	Schraube	Screw	067396	02 1103.55	2
33	3112140101200	Podložka 12	Podklapka	Unterlage	Washer	071555	02 1740.05	2
34	3241620500900	Ložisko 6205 2Z A P6	Podshipnik	Lager	Bearing	089966	02 4640	4
35	5320952070410	Rozpěrka	Razporka	Spreitze	Spacer	69780		2
36	3117331005200	Pojistný kroužek 52	Stop kolco	Sicher.ring	Circlip	078065	02 2931	2
37	5320532116610	Kömenice	Shkiv	Riemensch.	Pulley	69779		2
38	5320922068410	Podložka	Podkladka	Unterlage	Washer	69781		2
39	3095031100250	Šroub M 10 x 25	Bolt	Schraube	Screw	067340	02 1103.55	2
40	3112140101000	Podložka 10	Podkladka	Unterlage	Washer	071541	02 1740.05	2
41	5320504101710	Nůž	Nozh	Messer	Knife	69782		2
42	5320382030710	Příruba	Flanec	Flansch	Flange	69808		2
43	3091031080250	Šroub M 8 x 25	Bolt	Schraube	Screw	062932	02 1103.05	8
44	3111201610800	Matice M 8	Gajka	Mutter	Nut	069176	02 1401.25	8
46	3112140100800	Podložka 8	Podkladka	Unterlage	Washer	276721	02 1740.05	8
51	5329274605310	Držák	Derzhatel	Halter	Holder	69785		1
52	3090191080200	Šroub M 8 x 20 zink.	Bolt	Schraube	Screw	061244	02 1319	6
53	3111201610800	Matice M 8	Gajka	Mutter	Nut	069176	02 1401.25	7
54	3112140100800	Podložka 8	Podkladka	Unterlage	Washer	276721	02 1740.05	7
55	3112102110840	Podložka 8,4	Podkladka	Unterlage	Washer	070812	02 1702.15	6

Žací stroj rotační AZR-130

1 2 3 4 5 6

Pozice Poz. Pos. Ser.No	JKPOV	Název	Nazvani je	Benennung	Name	Dílec Detail Teil.Nr. Item No.	ČSN-rozměr CSN-razmer CSN-Dimenze Drawing	Kusů Szt. Stck. Pcs
56	5320154095510	Příložka	Nakladka	Beilage	Shim	69790		7
57	3092511060300	Šroub M 6 x 30	Bolt	Schraube	Screw	627691	02 1151.25	7
58	3111201610600	Matice M 6	Gajka	Mutter	Nut	069162	02 1401.25	7
59	3112140100600	Podložka 6.	Podkladka	Unterlage	Washer	276700	02 1740.05	7
60	5329804401410	Klika pravá	Rukojatka	Kurbel	Crank	69792		1
61	5329805048210	Rameno levé	Kronshtejn	Arm	Arm	69795		1
62	3151145125301	Pružina zink. 2 x 18 x 56,5 x 11,5	Pružina	Feder	Spring	092395		3
63	3112102111300	Podložka 13	Podkladka	Unterlage	Washer	070511	02 1702.15	3
64	3113281032200	Závlačka 3,2 x 20	Shplint	Aplint	Splint pin	072641	02 1781.05	7
67	3158772600600	Kolík 6 x 20	Shtift	Stift	Pin	092262	02 2156	1
68	5320162005810	Kolo klad. D 140	Koleso	Rad	Wheel	69799		4
69	5320122068710	Podložka	Podkladka	Unterlage	Washer	69783		4
74	5329494602310	Držák	Derzhaltel	Halter	Holder	69800		1
75	5329805048310	Rameno	Kronshtejn	Arm	Arm	69805		1
76	5320154095410	Přichytka	Zazhim	Schelle	Clip	69809		2
77	3090031080250	Šroub M-8 x 25 zink.	Bolt	Schraube	Screw	060501	02 1303.00	1
+ 78	3112129100900	Podložka 9 zink.	Podkladka	Unterlage	Washer	071226	02 1729	2
80	5329274605210	Držák	Derzhalteř	Halter	Holder	69834		1
81	5329804604610	Klika levá	Rukojatka	Kurbel	Crank	69838		1
83	5329494602410	Vložka	Podkladka	Einlage	Insert	69840		1
+ 84	3090031080200	Šroub M 8 x 20 zink.	Bolt	Schraube	Screw	060494	02 1303.00	3

Žací stroj rotační AZR-130

1	2	3	4	5	6
---	---	---	---	---	---

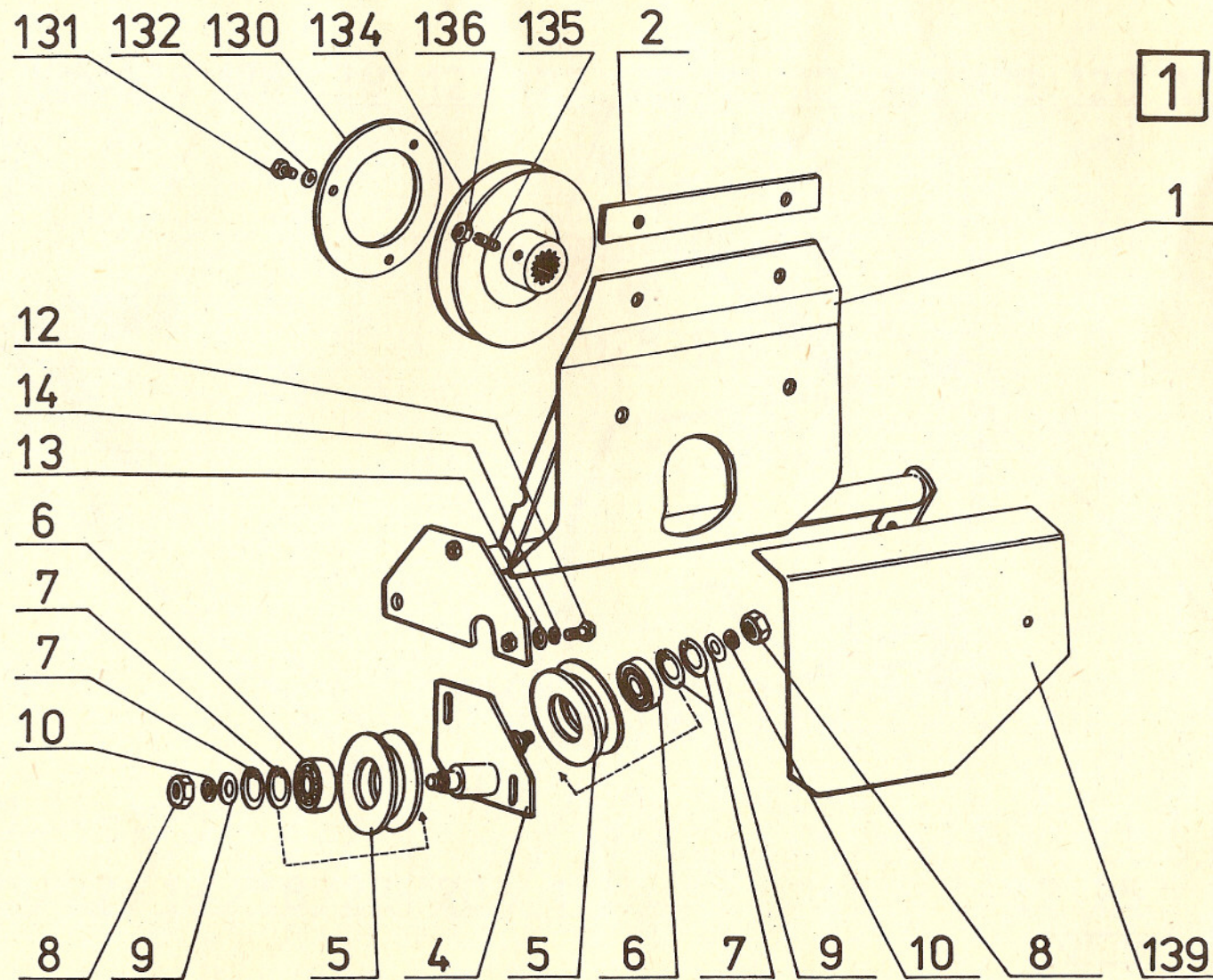
Pozice Poz. Pos. Ser.No	JKPOV	Název	Nazvanije	Benennung	Name	Dílec Detail Teil.Nr. Item No.	ČSN-rozměr CSN-razmer CSN-Dimenze Drawing	Kusů Szt. Stck. Pcs
85	3111201610800	Matice M 8	Gajka	Mutter	Nut	069176	02 1401.25	1
86	3112102110840	Podložka 8,4	Podkladka	Unterlage	Washer	070812	02 1702.15	3
87	3112140100800	Podložka 8	Podkladka	Unterlage	Washer	276721	02 1740.05	3
89	5320594003510	Vložka	Podkladka	Einlage	Insert	69791		1
91	5329594203510	Koncovka	Nakonečník	Einschluss	Terminal	69845		1
92	2731210156600	Průchodka 11 x 2		Durchführung	Bushing	052446	63 3881.1	1
94	5329274605110	Držák	Derzhalter	Halter	Holder	69847	63 3881.1	1
95	5320804307810	Čep	Čapka	Bolzen	Pin	69833		1
+ 96	3113281016014	Závlačka 1,6 x 14	Shplint	Splint	Splint pin	590011	02 1781.05	1
97	3090191060160	Šroub M 6 x 16 zink.	Bolt	Schraube	Screw	509933	02 1319	2
98	3111201610600	Matice M 6	Gajka	Mutter	Nut	069162	02 1401.25	2
99	3112140100600	Podložka 6	Podkladka	Unterlage	Washer	276700	02 1740.05	2
105	5329803606710	Zvedání				69811		1
106	3091031080200	Šroub M 8 x 20	Bolt	Schraube	Screw	062925	02 1103.15	2
107	3111201610800	Matice M 8	Gajka	Mutter	Nut	069176	02 1401.25	2
108	3112102110840	Podložka 8,4	Podkladka	Unterlage	Washer	070812	02 1702.15	2
109	3112140100800	Podložka 8	Podkladka	Unterlage	Washer	276721	02 1740.05	2
110	5329275003110	Držák	Derzhatel	Halter	Holder	69819		2
111	3111201611200	Matice M 12	Gajka	Mutter	Nut	069190	02 1401.25	2
112	3112145101300	Podložka 13	Podkladka	Unterlage	Washer	393932	02 1745.05	2
114	3151140000700	Pružina 4-11690	Pružina	Feder	Spring	081306		2

Žací stroj rotační AZR-130

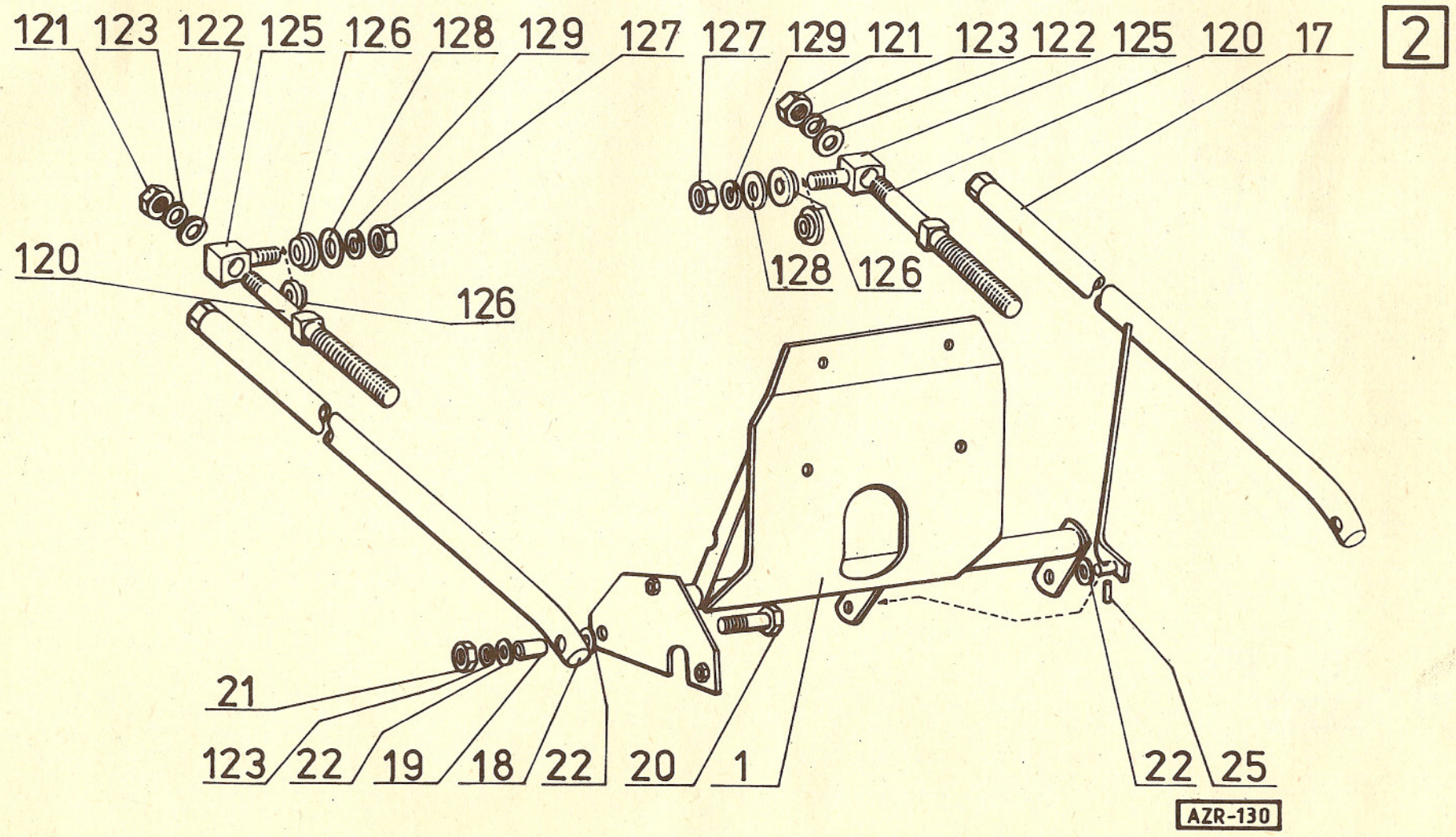
1 2 3 4 5 6

Pozice Poz. Pos. Ser.No.	JKPOV	Název	Nazvanije	Benennung	Name	Dílec Detail Teil.Nr. Item No.	ČSN-rozměr CSN-razmer CSN-Dimenze Drawing	Kusů Szt. Stck. Pcs.
115	3218109812910	Rukojeť 112127	Rukojatka	Handgriff	Grip	092402		1
120	5329901614810	Šroub	Bolt	Schraube	Screw	69822		2
121	3111201611200	Matice M 12	Gajka	Mutter	Nut	069190	02 1401.25	2
122	3112102111300	Podložka 13	Podkladka	Unterlage	Washer	070511	02 1702.15	2
123	3112140101200	Podložka 12	Podkladka	Unterlage	Washer	071555	02 1740.05	2
125	5320901616410	Šroub	Bolt	Schraube	Screw	69825		2
126	5320942107710	Pouzdro	Vtulka	Huelse	Bush	69826		4
127	3111201611000	Matice M 10	Gajka	Mutter	Nut	069183	02 1401.25	2
128	3112102111050	Podložka 10,5	Podkladka	Unterlage	Washer	070504	02 1702.15	2
129	3112140101000	Podložka 10	Podkladka	Unterlage	Washer	071541	02 1740.05	2
130	5320382028110	Víko	Kryshka	Deckel	Cover	69827		1
131	3090031100160	Šroub M 10 x 16 zink.	Bolt	Schraube	Screw	060550	02 1303.00	3
132	3112140101000	Podložka 10	Podkladka	Unterlage	Washer	071541	02 1740.05	3
134	5329332100710	Řemenice	Shkiv	Riemensch.	Pulley	69828		1
135	3092856060160	Šroub M 6 x 16	Bolt	Schraube	Screw	092115	02 1185.25	2
136	3111201610600	Matice M 6	Gajka	Mutter	Nut	069162	02 1401.25	2
137	2727427030000	Řemen SPA-12,5x3000LA	Řemen	Riemen	V-belt	092101	02 3112	1
139	5320854020010	Kryt	Kryshka	Deckel	Cover	69831		1

+ = nekresleno

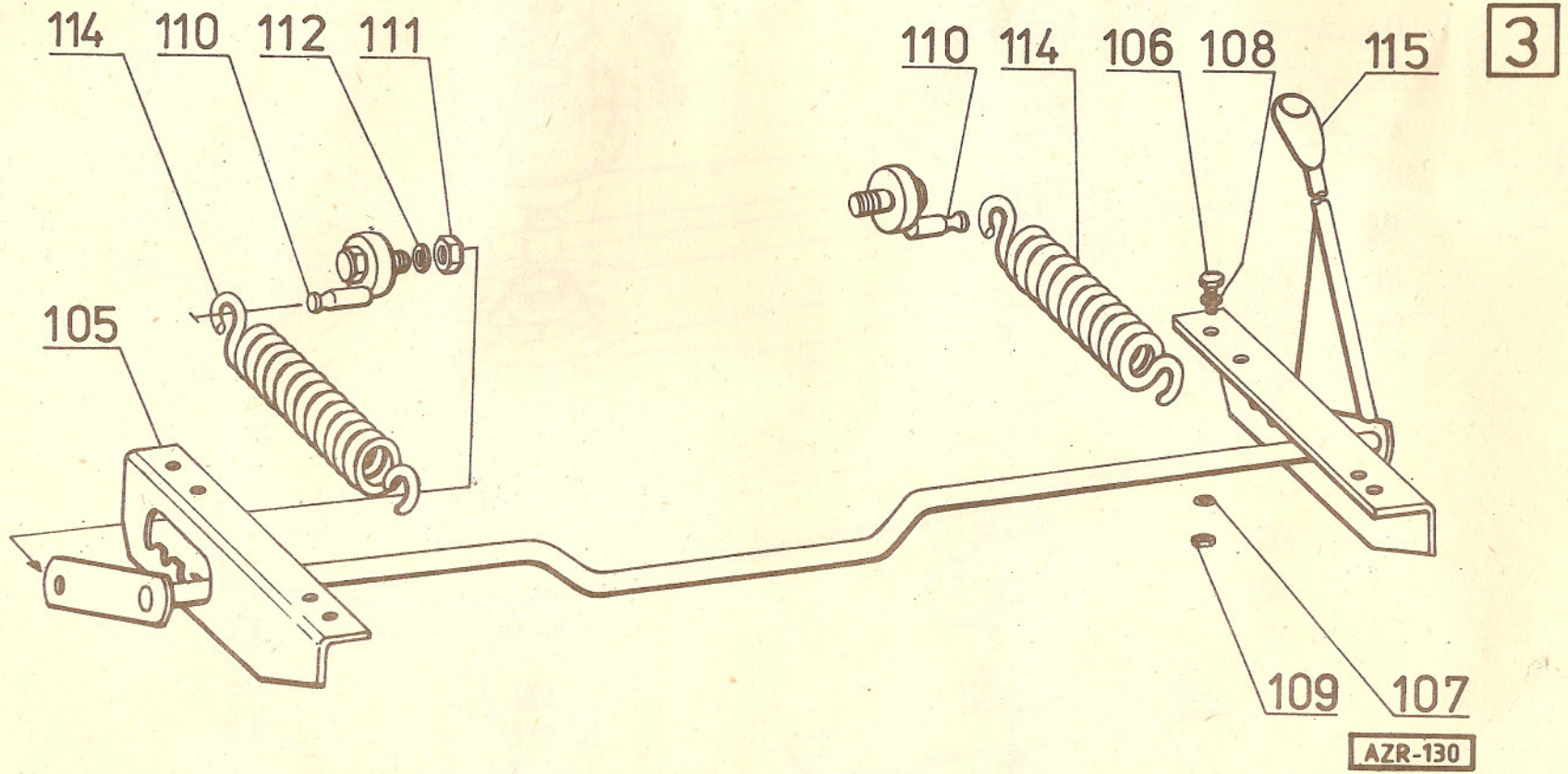


AZR-130

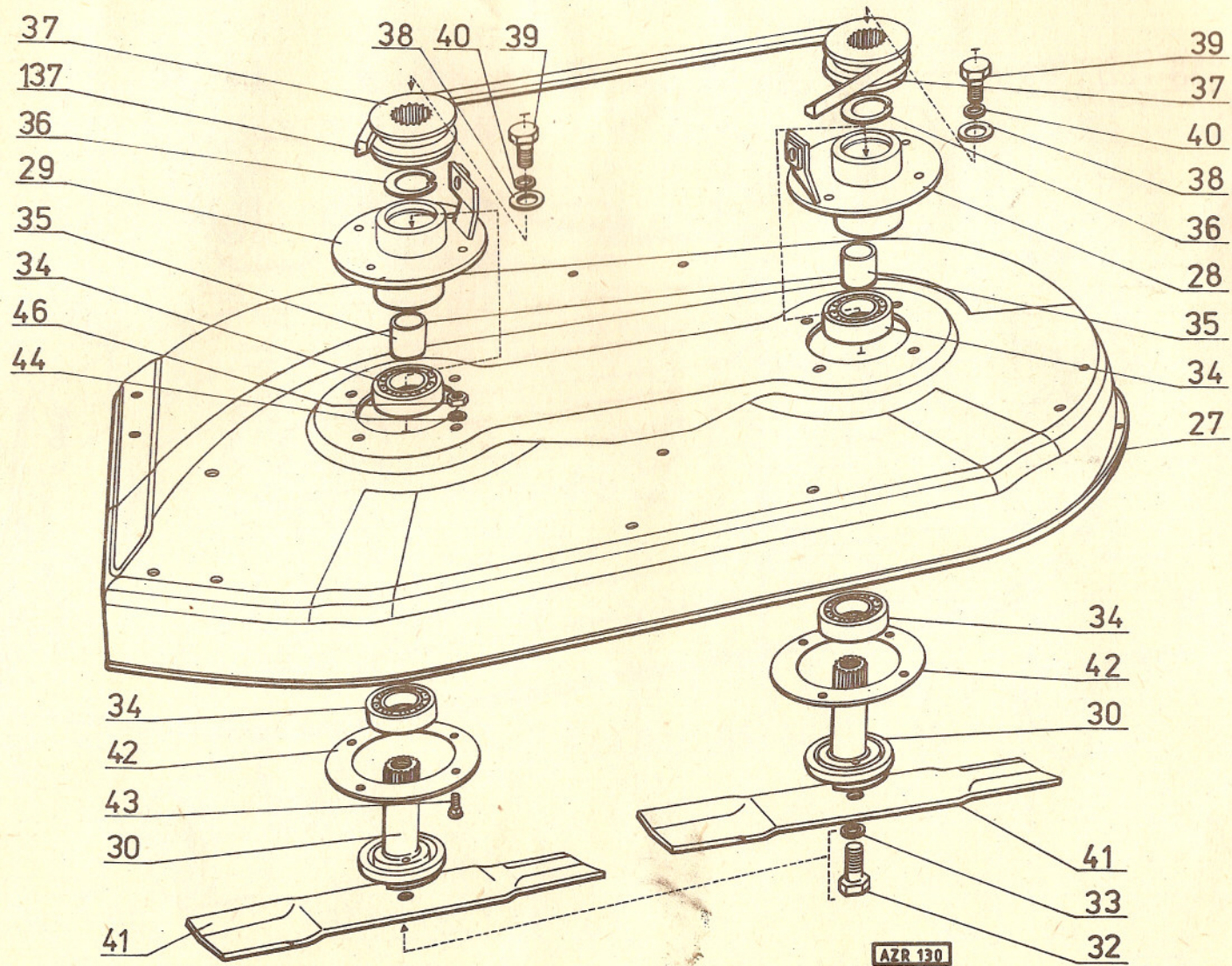


2

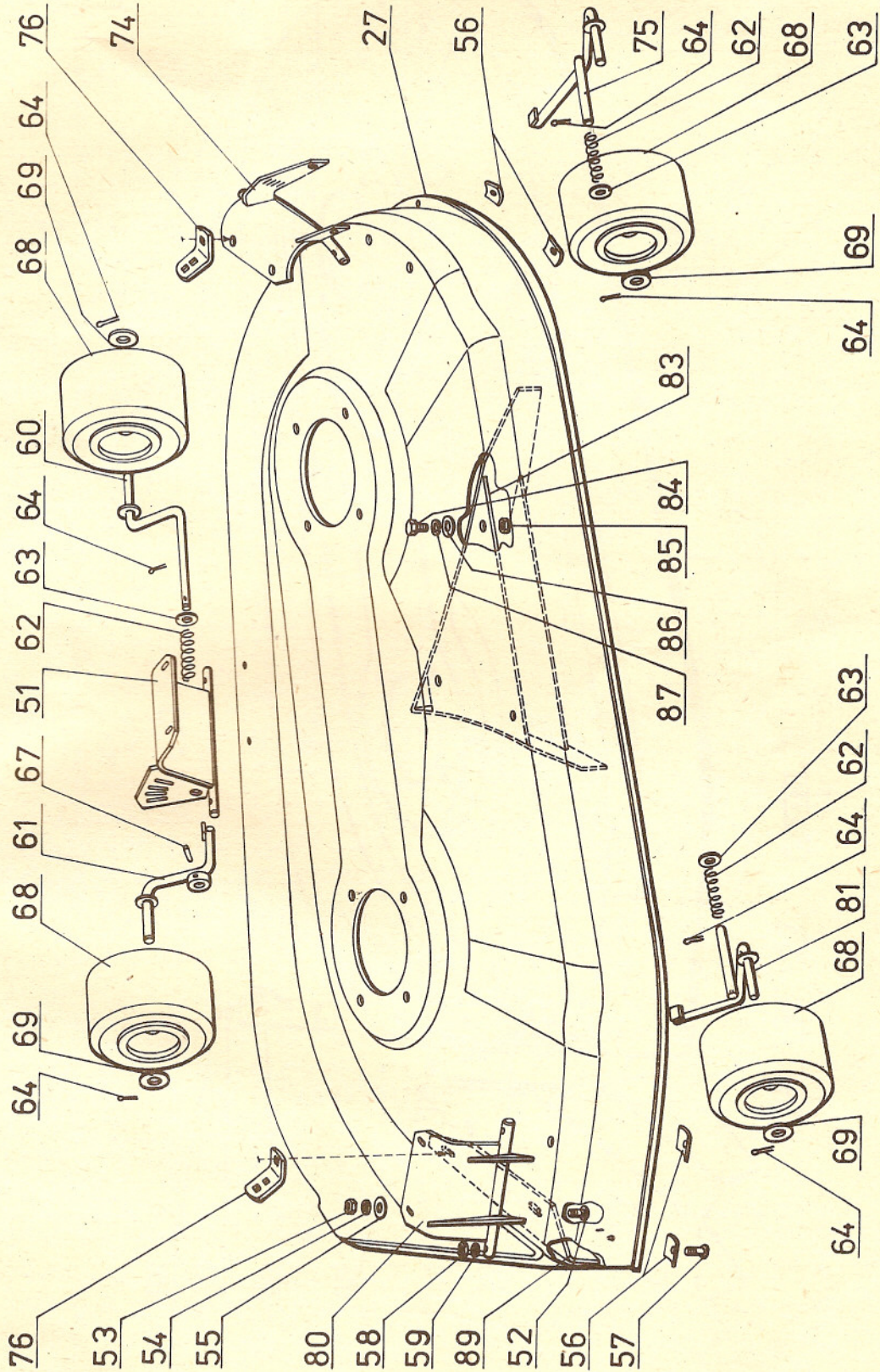
AZR-130



4

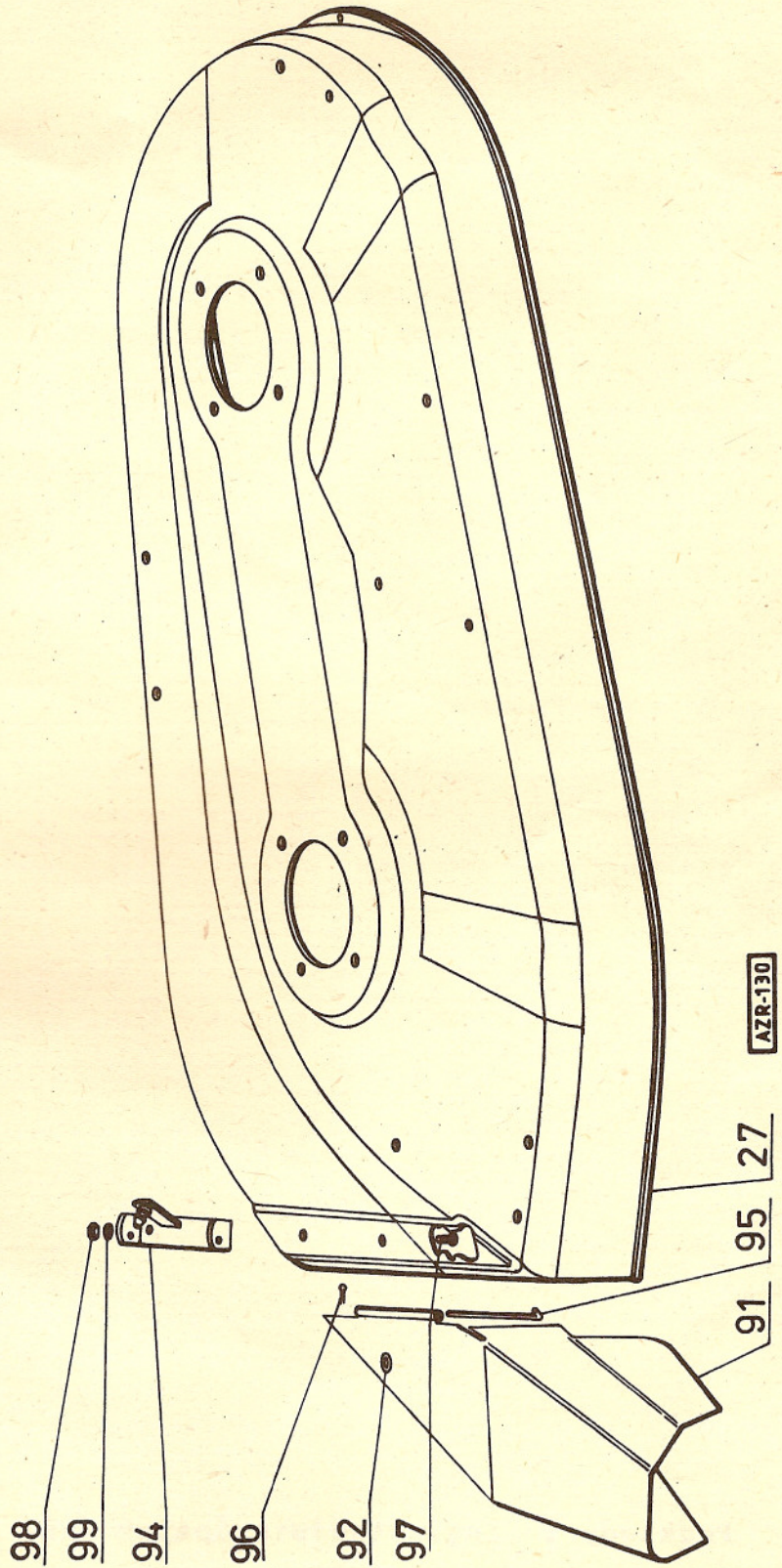


5



AZR-130

6



Podklady : Ing. Vladimír Špaček /HK/
Zpracoval: Bohumil Flora /DPS/
Vydal : AGROSTROJ Prostějov, státní podnik

Verze : čeština, ruština, němčina, angličtina
Náklad : 1.300 ks
Vydání : I. 1990

B A L I C Í L I S T
p r o Ž A C Í S T R O J A Z R - 1 3 0

Výpis balení pro 1 ks AZR-130

Norma č. výkresu	N á z e v	Počet kusů	Místo uložení
	skládací krabice 1200 x 900 x 200 5VRST 1 AZR-130 smontovaná na skupiny:		Uloženo v sklád.krabici 1200 x 900 x 200
	Kryt rotorů kompl. Závěs se vzpěrami Zvedání kompletní sklád. krabice 500 x 150 x 100 3 VRST.		Uloženo uvnitř krytu rotorů Uloženo v sklád.krabici 1200 x 900 x 200 /vně krytu rotoru/
3-69782	Nůž	2	
02 3112	Řemen SPA - 12,5 x x 3000 LA	1+1 ^x	
4-69799	Kolo KLAD Ø 140	2 ^x	
4-69758	Vložka	1	Uloženo v krabici
4-69827	Víko	1	500 x 150 x 100
4-69828	Řemenice se šrouby a maticemi	1	
4-69831	Kryt	1	
4-11352	Pružina	2	
	Sáček PE 240 x 320	1	
	Návod k obsluze AZR-130	1	
	Balicí list	1	
02 1303.00	Šroub M 10 x 16 zink.	3	
02 1740.05	Podložka 10	3	Uloženo v sáčku PE 240 x 320
02 1103.15	Šroub M 8 x 20	2	
02 1401.25	Matice M 8	2	
02 1702.15	Podložka 8,4	2	
02 1740.05	Podložka 8	2	

Díly označené "x" jsou náhradní díly dodávané se strojem.

Kontrolu expedice provedl:

Za úplnost expedice odpovídá

FISER Z