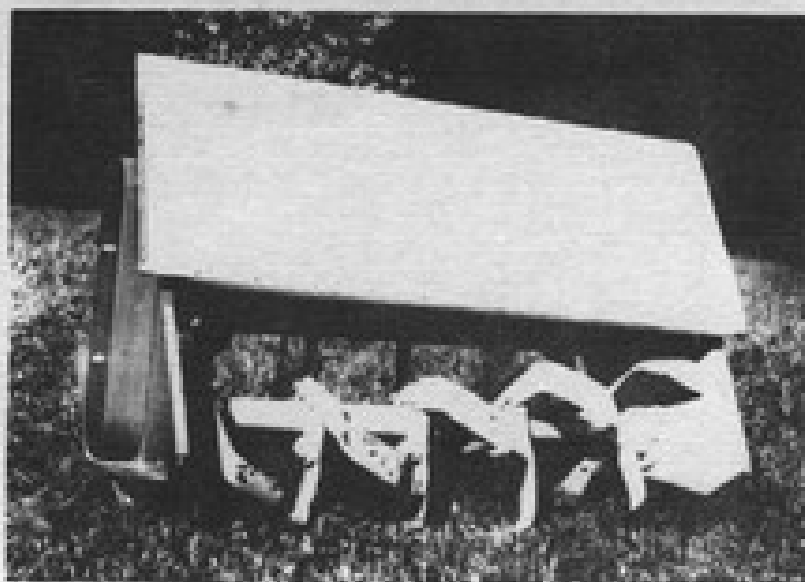


~~200,~~ 14990

ROTAČNÍ KYPŘIČ AKR-122



SEZNAM DÍLŮ



Agrozet

PROSTĚJOV KONCERNOVÝ PODNIK

A G R O Z E T , koncernový podnik P R O S T Ě J O V

K Y P Ě I Ě R O T A Č N Í A K R - 1 2 2

S e z n a m d í l ů

Prostějov 1986 - 1987

I N F O R M A C E

Seznam dílů je určen pro objednávání náhradních součástí. Výhradním dodavatelem je koncernová obchodní organizace AGROZET.

V seznamu jsou zahrnuty všechny díly. Jako náhradní díly se dodávají jen díly označené v seznamu ND. Číslo vyznačené na obrázku ve čtverci je číslo tabulky. Montážní sestavy v seznamu dílů jsou vyznačeny písmenem M. Dílce, které nejsou zakresleny na obraze jsou označeny +.

Při objednávce náhradních dílů je nutno uvést:

1. Typ stroje
2. Výrobní číslo stroje
3. Číslo tabulky, pozici, JKPOV, název (přesně podle tohoto seznamu), dílec, požadovaný počet kusů

Každé zařízení je vybaveno příslušenstvím podle balicího listu, který se dodává s příslušným strojem.

Šrouby, matice, závlačky, podložky, nýty a jiné drobné spojovací součásti, vyráběné podle normy ČSN, jsou v seznamu označeny příslušným číslem rozměrové normy. Výrobce tyto součásti jako náhradní díly nedodává, neboť jsou prodávány ve specializovaných prodejnách normalizovaných součástí.

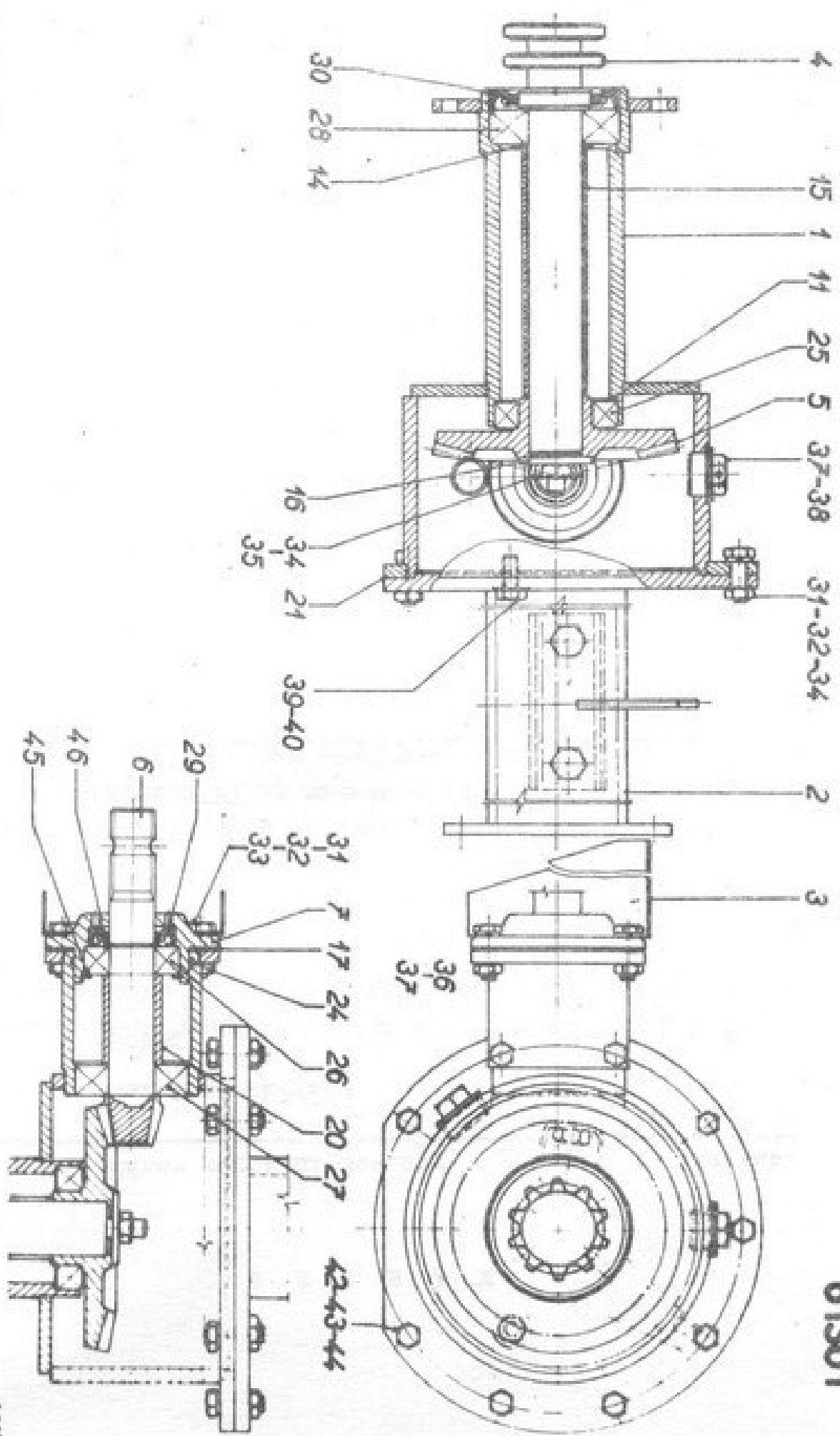
Změny, k nimž došlo po zpracování a vytištění této publikace, nejsou v seznamu zachyceny.

S E Z N A M

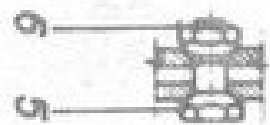
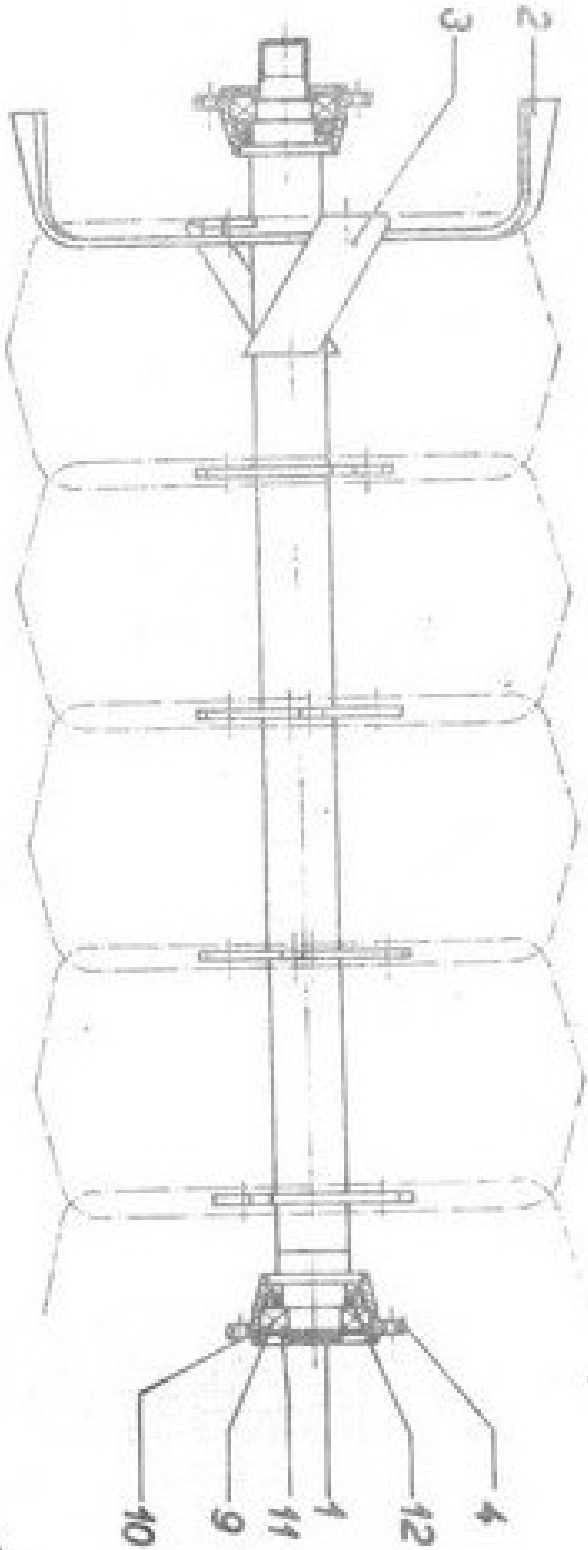
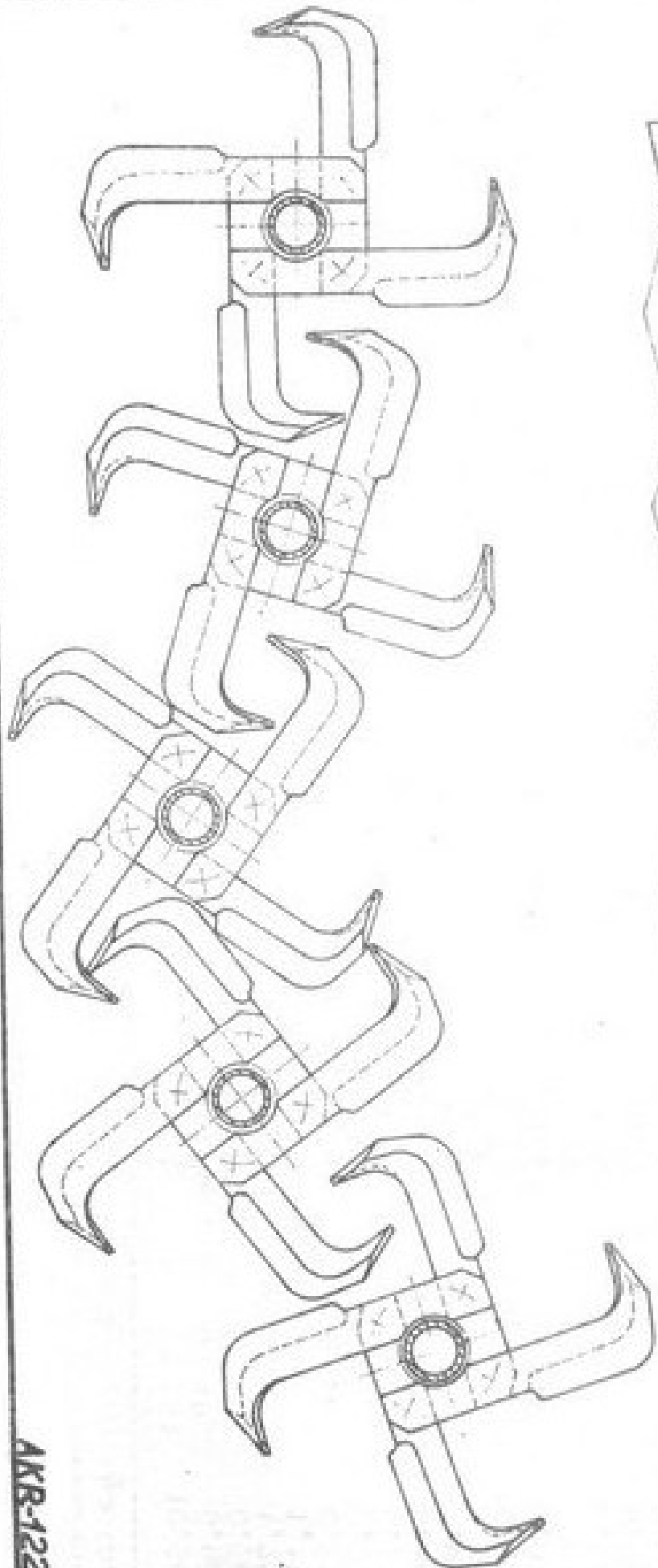
Skupina	Název montážní sestavy	čís.tab.
61301	Kuželová skříň	1
61339	Buben	2
61447	Kolo	3
61441	Kolo	4
68006	Kypřič rotační AKR-122	5 - 9
61407	Kryt	10
61413	Kryt	11

61301

1



AKR 122



61339

2

AKR-122

Skupina: 61301

KUŽELOVÁ SKŘIŤ

1

Por. MD	JKPOV	N á z e v	Dílce	Rozměr	Hmotnost kusů
1	532031530061	Skřin	61302		10,565
2	532941260081	Konzola	61313		6,680
3	532985424041	Kryt	61321		0,543
4	532938140471	Hřídél	61325		1,790
5	532031250841	Paliv	61326		1,112
6	532031150221	Pastorek	61327		0,611
7	532038260981	Věko	61328		0,721
11	532092206001	Podložka	61329		0,005
12	532092206011	Podložka	61330		0,008
13	532092206021	Podložka	61331		0,002
14	532092206031	Podložka	61332		0,007
15	532001202611	Rozpěrka	61333		0,366
16	3112102012100	Podložka 21	070395	02 1702.10	0,017
17	532092320541	Podložka	61334		0,015
18	532092320551	Podložka	61335		0,021
19	532092320561	Podložka	61336		0,008
20	532095205151	Rozpěrka	61337		0,090
21		Résnění 4-61338	364323		0,001
24	2731131140000	Kroužek 6373	524313	02 9281.2	0,002
25		Ložisko 6008	560786	02 4630	0,192
26	3241620500000	Ložisko 6205	577673	02 4630	0,128
27		Ložisko 6305	576875	02 4630	0,232
28		Ložisko 6306	551275	02 4630	0,346
29	2735210066030	Gufero G 25 x 47 x 10	053994	02 9401.0	0,019
30	2735210121030	Gufero G 40 x 72 x 12	054366	02 9401.0	0,037
31	3095036080250	Šroub M 8 x 25	067306	02 1103.55	0,014
32	3111501610800	Maticе M 8	070084	02 1401.55	0,005
33	3112140100800	Podložka 8	276721	02 1740.05	0,001
34	3111212732800	Maticе M 20 x 1,5	069876	02 1412.20	0,046
35	3113181040400	Závlačka 4 x 40	072306	02 1761.00	0,004
36	532088160191	Zátka M 24 x 1,5	60283		0,050
37	3117599957610	Řesnici kroužek 24 x 30 x 2	088215	02 9310.3	0,001
38	532088260881	Zátka M 24 x 1,5	06405		0,110

Skupina: 61301

KUŽELOVÁ SKŘÍNĚ

1

Pos. MD	JKPOV	N á z e v	Dílec	Rozměr	Hmotnost	kusů
39	3117599950000	Těsnicí kroužek 8 x 14 x 1	519446	02 9310.3	0,001	1
40	3091031080160	Šroub M 8 x 16	277464	02 1103.15	0,011	1
42	3095036100300	Šroub M 10 x 30	067354	02 1103.55	0,028	2
43	3112140101000	Podložka 10	071541	02 1740.05	0,002	2
44	3111501611000	Matice M 10	070091	02 1401.55	0,011	2
45	MD 3117331005200	Pojistný kroužek 52	078065	02 2931	0,008	1
46	MD 3117330002500	Pojistný kroužek 25	077574	02 2930	0,001	1

Skupina: 61339

BUBEN

2

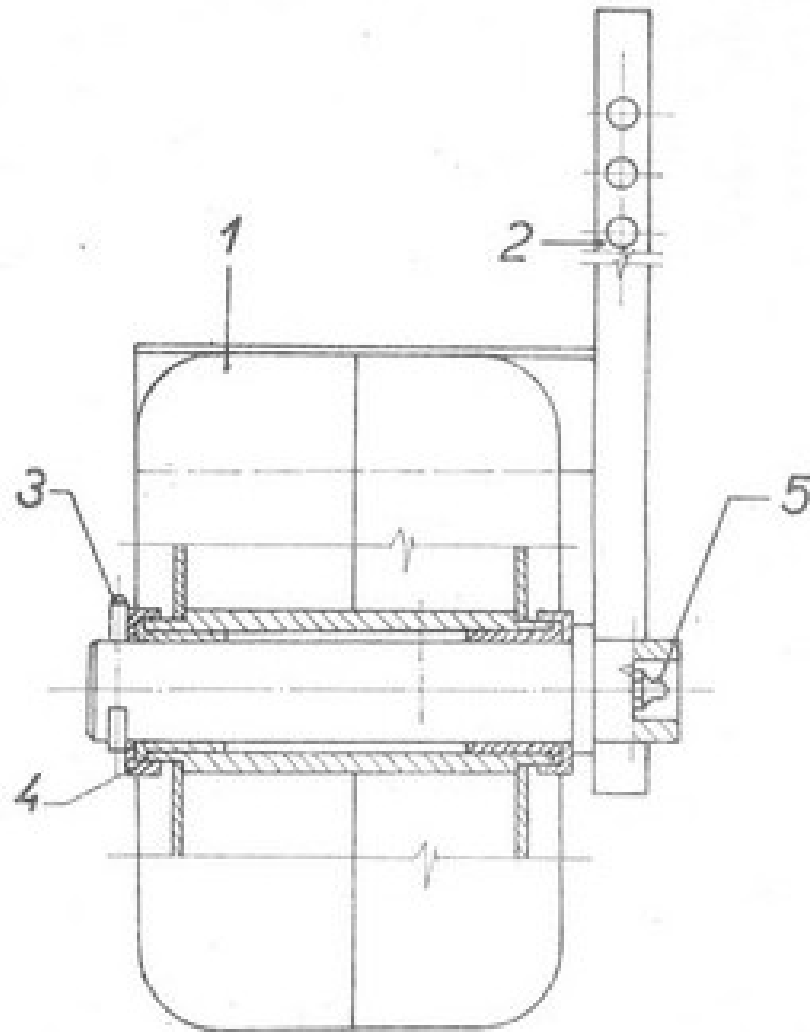
Pos. MD	JKPOV	N á z e v	Dílec	Rozměr	Hmotnost	kusů
1	532941180101	Hřídel	61340		9,685	1
2	532041400081	Můž levý	61398		0,589	10
3	532041400091	Můž pravý	61397		0,589	10
4	532038221591	Příruba	61348		0,958	2
5	532090161311	Šroub	61349		0,045	20
6	532091330371	Matice	61350		0,015	20
9	MD 3241620885000	Ložisko UR 6208 P6	090265	02 4630	0,366	2
10	MD 3117331008000	Pojistný kroužek 80	078191	02 2931	0,022	2
11	MD 3117330004000	Pojistný kroužek 40	077651	02 2930	0,006	1
12	2735210143030	Gufero G 48 x 72 x 10	054534	02 9401.0	0,036	2

61447

3

61441

4



AKR-122

Skupina: 61447

KOLO

3

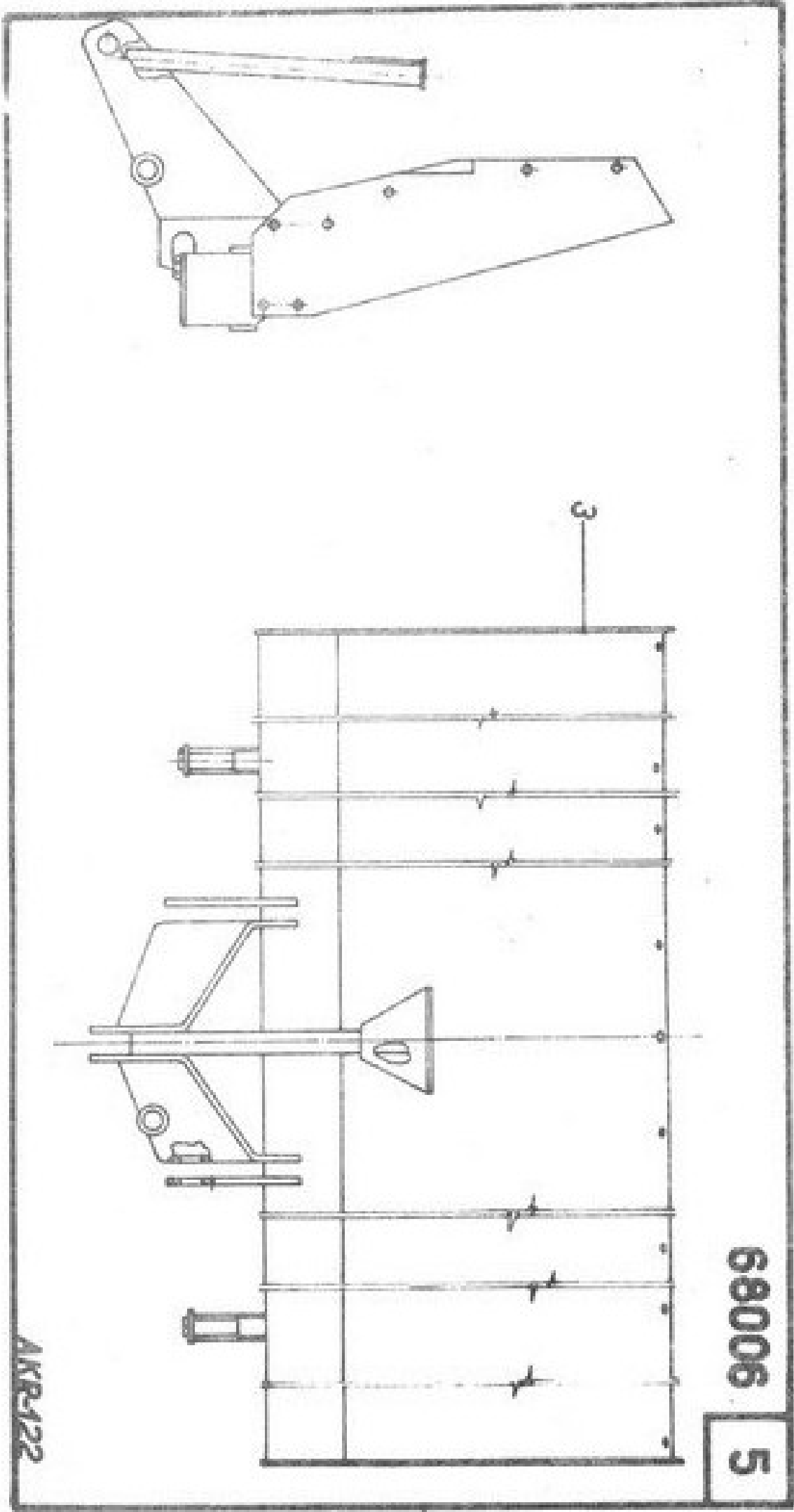
Poz. MD	JKPOV	N á z e v	Dílce	Rozměr	Hmotnost	kusů
1		Kolo	M 61442		1,738	1
2		Rameno	61448		1,730	1
3	3113281050280	Závlačka 5 x 28	308425	02 1781.05	0,002	1
4	532038471901	Víčko	33651		0,013	2
5	4251101013670	Hlavice KM 6 01367	280145	02 7421	0,002	1

Skupina: 61441

KOLO

4

Poz. MD	JKPOV	N á z e v	Dílce	Rozměr	Hmotnost	kusů
1		Kolo	M 61442		1,738	1
2		Rameno	61445		1,730	1
3	3113281050280	Závlačka 5 x 28	308425	02 1781.05	0,002	1
4	532038471901	Víčko	33651		0,013	2
5	4251101013670	Hlavice KM 6 01367	280145	02 7421	0,002	1

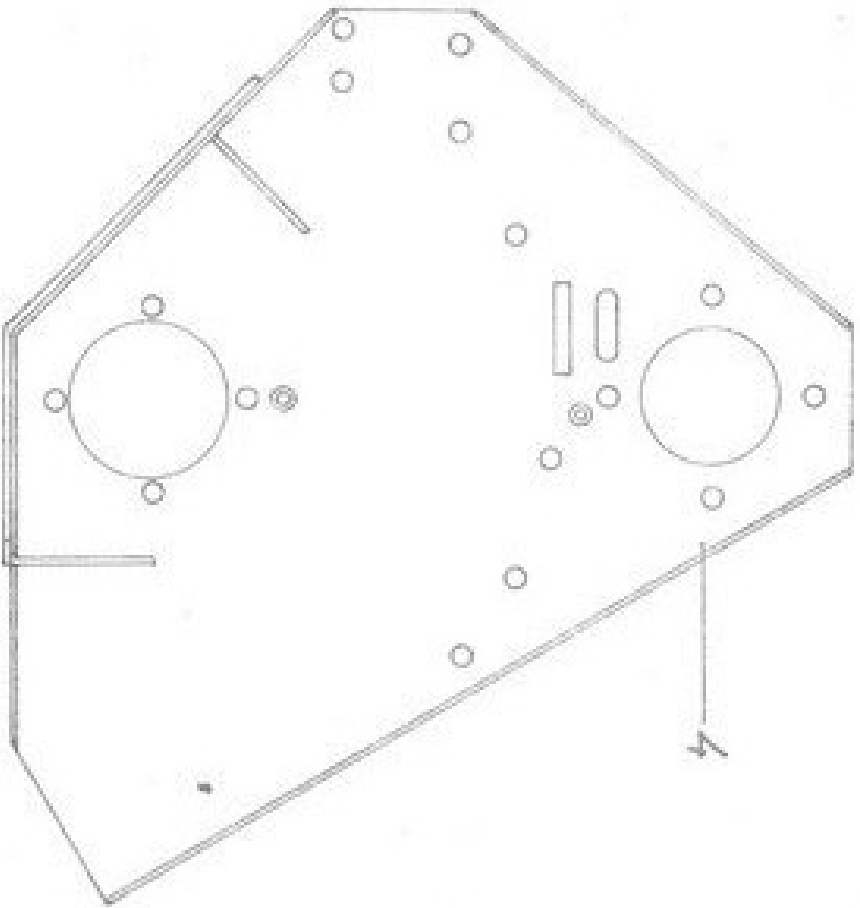


68006 5

AKR422

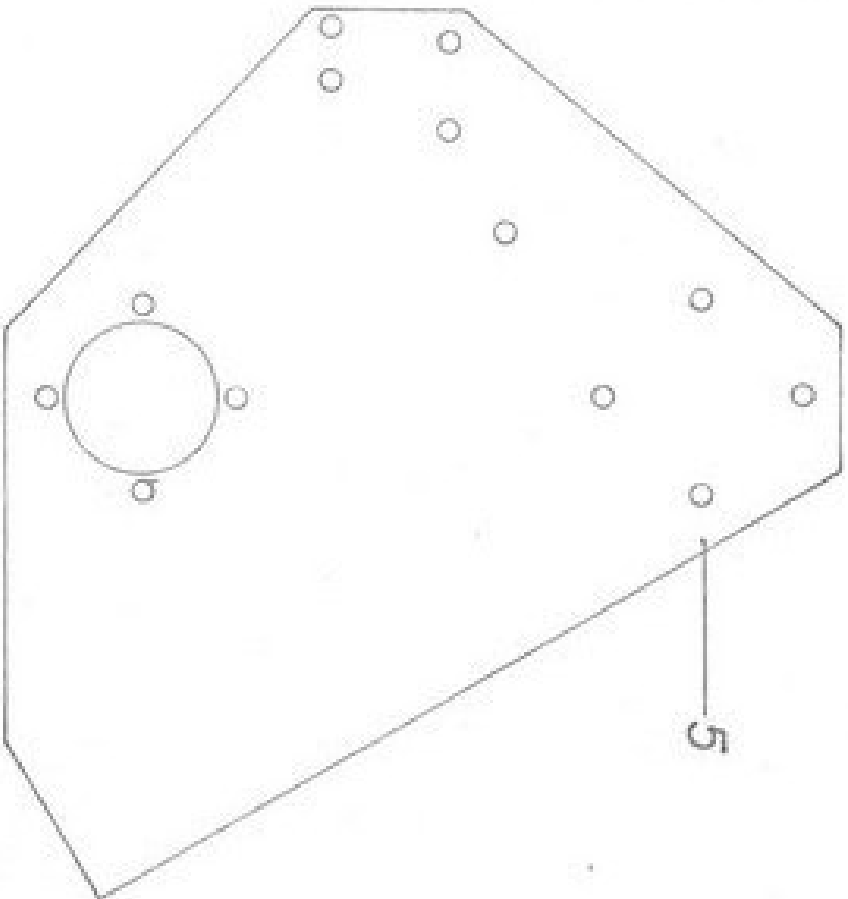
68006

6

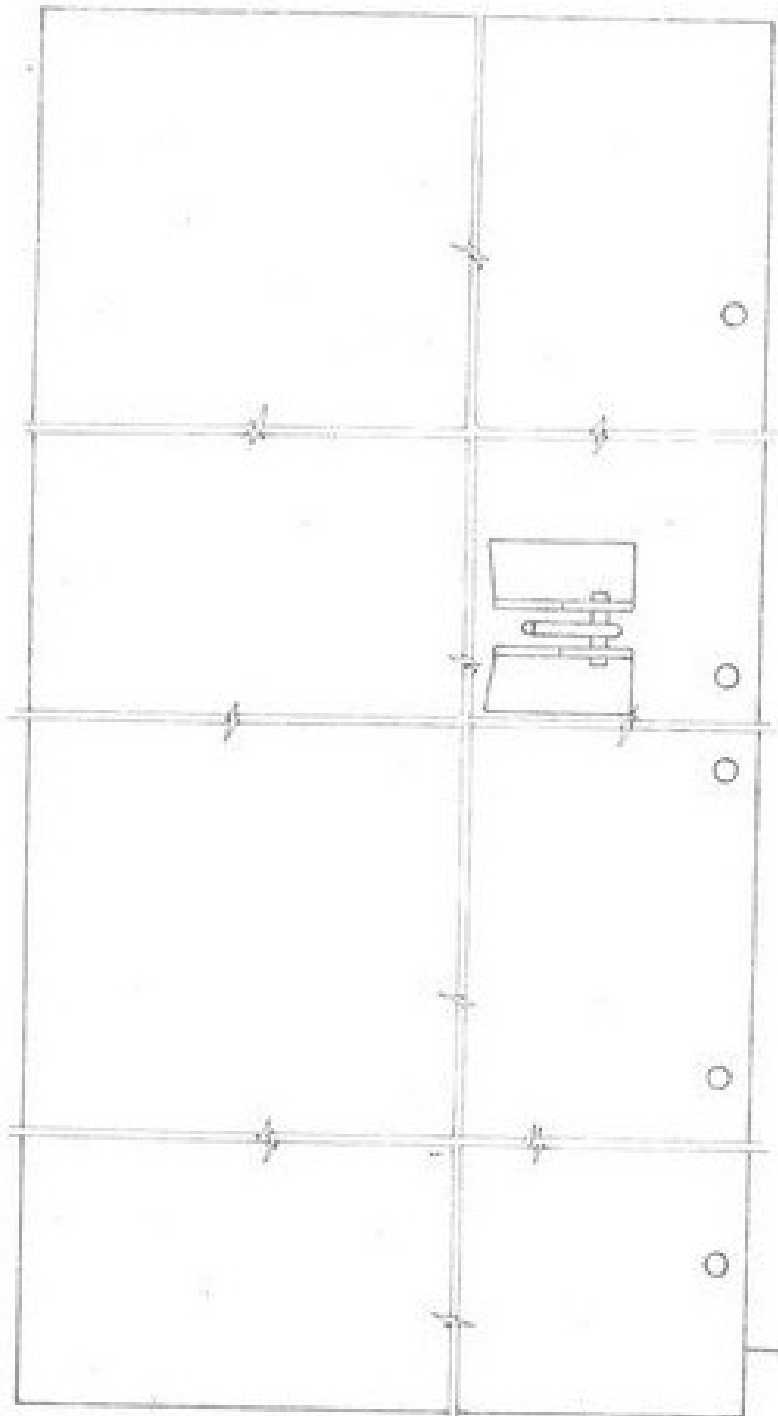


68006

7



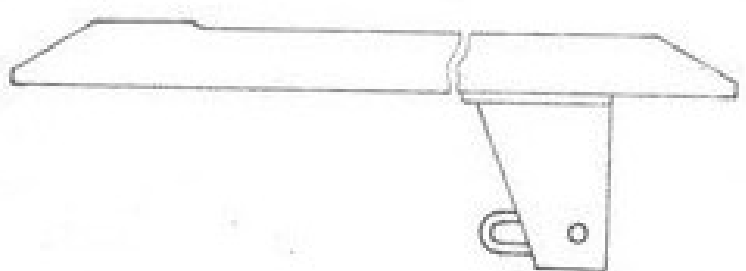
AKR-122



6

68006

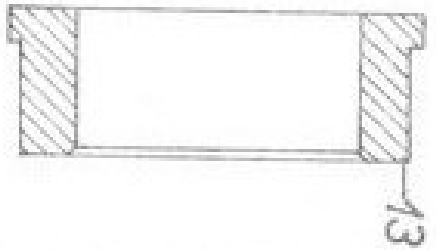
8



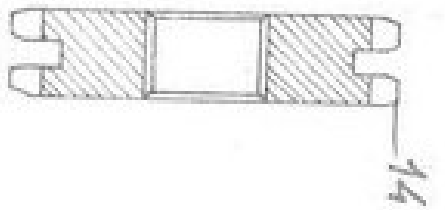
AKR-122



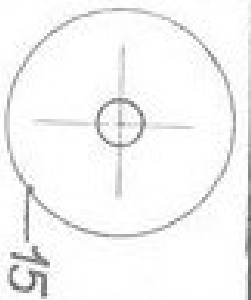
12



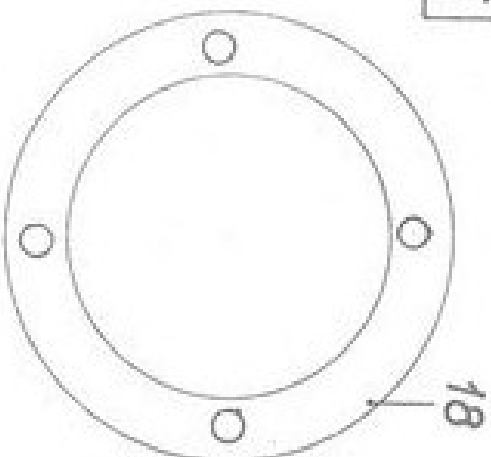
13



14



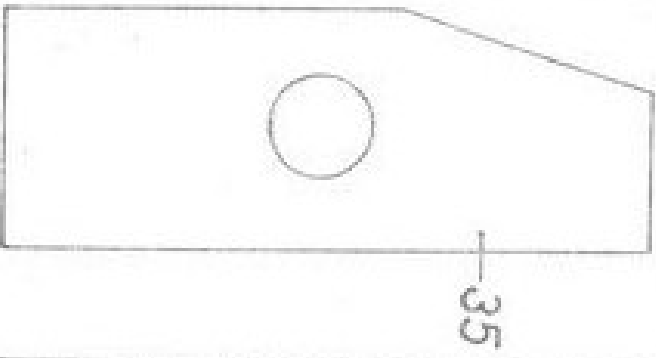
15



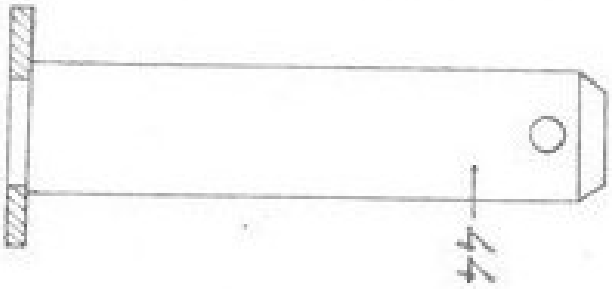
18

68006

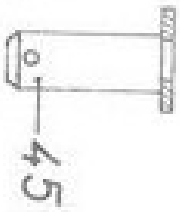
9



35



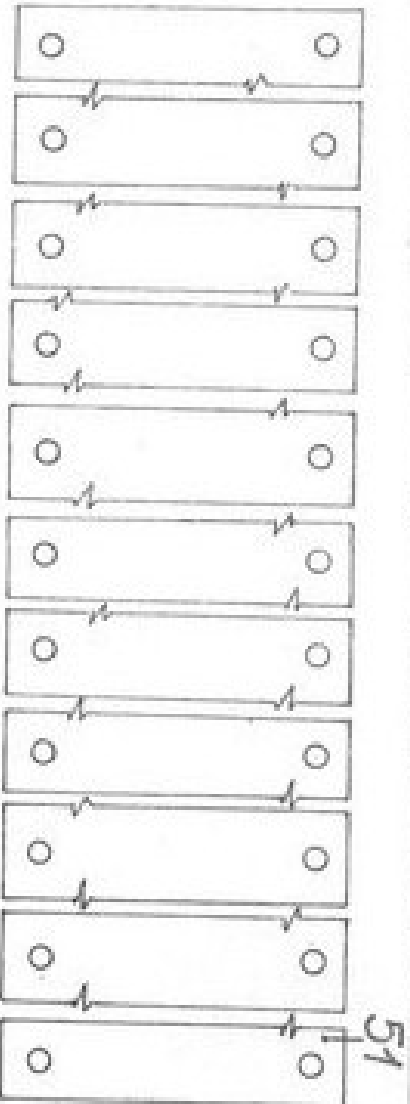
44



45



52



51

AKR-122

Skupina: 68006

KYPŘÍČ ROPAČNÍ AKR-122

5	6	7	8	9
---	---	---	---	---

Poz. MD	JKPOV	M á z e v	Dílce	Rozměr	Hmotnost	Kusů
1	532931820451	Kuželová skříň	M 61301		24,042	1
2	532941700011	Buben	M 61339		24,655	1
3	532985471811	Kryt	M 61351		8,140	1
4	532985471801	Bočnice	M 61363		3,670	1
5	532085427771	Bočnice	M 61368		2,674	1
6	532985423361	Kryt	M 61370		7,820	1
8		Kolo	M 61441		3,501	1
9		Kolo	M 61447		2,501	1
+11		Kluzák 4-61428	M 650699		0,030	1
12	532038473591	Kryt	M 61401		0,067	1
13	532995211191	Rozpěrka	M 61403		0,160	1
14	532034230121	Dvojitězka Z=21	M 61405		1,756	1
15	532092206041	Podložka	M 61409		0,025	1
+16	3090031100200	Šroub M 10 x 20 zink.	M 060571	02 1303.00	0,023	1
+17	3112140101000	Podložka 10	M 071541	02 1740.05	0,002	1
+18	532038202451	Víko	M 61411		0,507	1
19	532985471791	Kryt	M 61413		1,653	1
+21		Šroub M 10 x 70 zink.	M 525252	02 1319	0,048	1
+22	3111001111000	Matice M 10 zink.	M 068783	02 1601.20	0,011	1
+23	3112140101000	Podložka 10	M 071541	02 1740.05	0,002	1
+24	532003582131	Řetěz 55 čl.	M 97552		0,829	1
+25	3189112090200	Spojovací článek 10B-2	M 085132	02 3311.3	0,030	1

+ = nekrešleno

Skupina: 68006

KYPRÍŤ ROTAČNÍ AKR-122

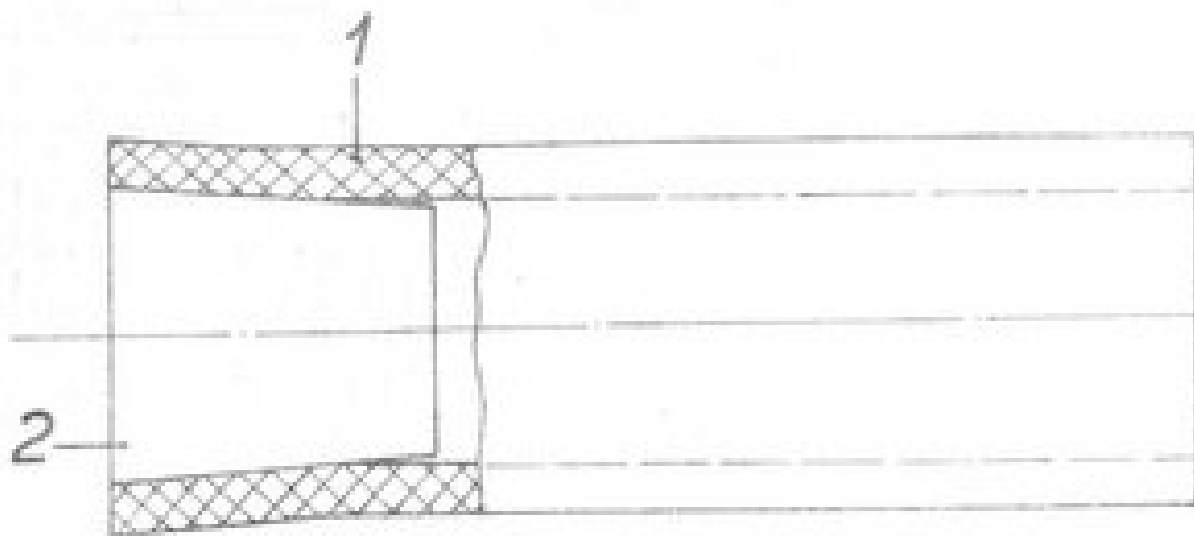
5	6	7	8	9
---	---	---	---	---

Poz. MD	JKPOV	M á z e v	Dílce	Rožněr	Imotnost	kusů
+26	3090031080300	Šroub M 8 x 30 sink.	285323	02 1303.00	0,015	4
+27	3090031080200	Šroub H 8 x 20 sink.	060424	02 1303.00	0,012	12
+28	3090031080160	Šroub M 8 x 16 sink.	060480	02 1303.00	0,011	14
+29	3111001110800	Matice M 8 sink.	068776	02 1601.20	0,005	32
+30	3112140100800	Podložka 8	276721	02 1740.05	0,001	32
+31	3090031100200	Šroub H 10 x 20 sink.	060571	02 1303.00	0,023	2
+32	3092165100350	Šroub H 10 x 35	063472	02 1116	0,025	2
+33	3111001111000	Matice M 10 sink.	068783	02 1601.20	0,011	2
+34	3112140101000	Podložka 10	071541	02 1740.05	0,002	2
35		Gloma	61429		0,052	1
44	532993110441	Čep	61425		0,108	1
45	532993110431	Čep	61419		0,070	2
+46	3158170806901	Pojistka 4-03526	081614		0,008	3
47	532949290041	Kryt	61407		0,091	1
51		Závěs 013-65	61422		0,250	1
52		Pasnice	61421		0,415	2
+53	3090031060160	Šroub M 6 x 16 sink.	060445	02 1303.00	0,005	22
+54	3112140100610	Podložka 6,1	486404	02 1740.05	0,001	22
+55	3111001110600	Matice M 6 sink.	068762	02 1601.20	0,002	22

+ = nekrvásleno

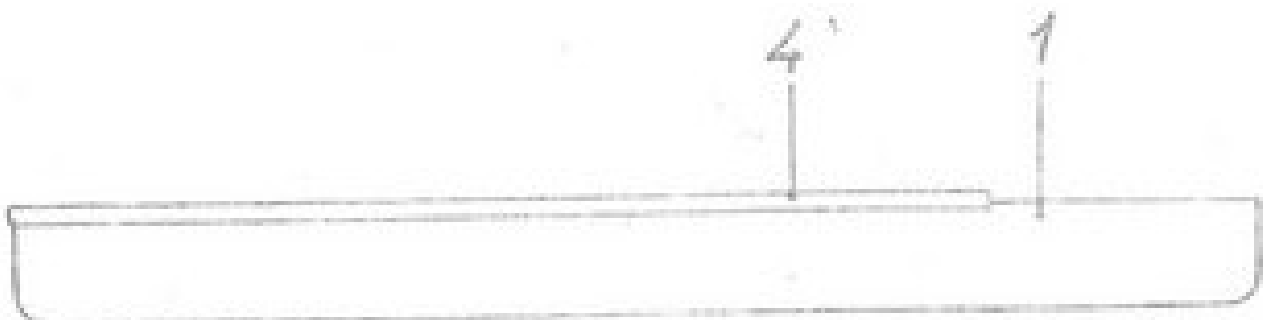
61407

10



61413

11



AKR-122

Pos.

Skupina: 61407

KRYT

10

Pos. MD JKPEV

N á z e v

Dílce

Rozměr

Hmotnost

kusů

1	532008200711	Pláště žlutá 29/30	61406	63 4321	0,067	1
2			650651		0,024	1

61406
650651

63 4321

0,067
0,024

1
1

Skupina: 61413

KRYT

11

Pos. MD JKPOV

N á z e v

Dílce

Rozměr

Hmotnost

kusů

1	532085428541	Kryt	61453		1,302	1
4	532003304121	Lemovka L=1088	97508		0,038	1

61453
97508

1,302
0,038

1
1